

地方独立行政法人

神奈川県立産業技術総合研究所(KISTEC) 平成30年度 教育講座

「廃炉の途上で」along the way ～何を見、何をしてきたか/技術開発のいまとこれから

福島第一原子力発電所の「廃炉」の現状

-「見えてきたもの」と取り組むべき課題・続報

平成31年3月13日

国際廃炉研究開発機構 (IRID)

奥住直明

この成果は、経済産業省/廃炉汚染水対策事業費補助金の活用により得られたものです。

無断複製・転載禁止 技術研究組合 国際廃炉研究開発機構

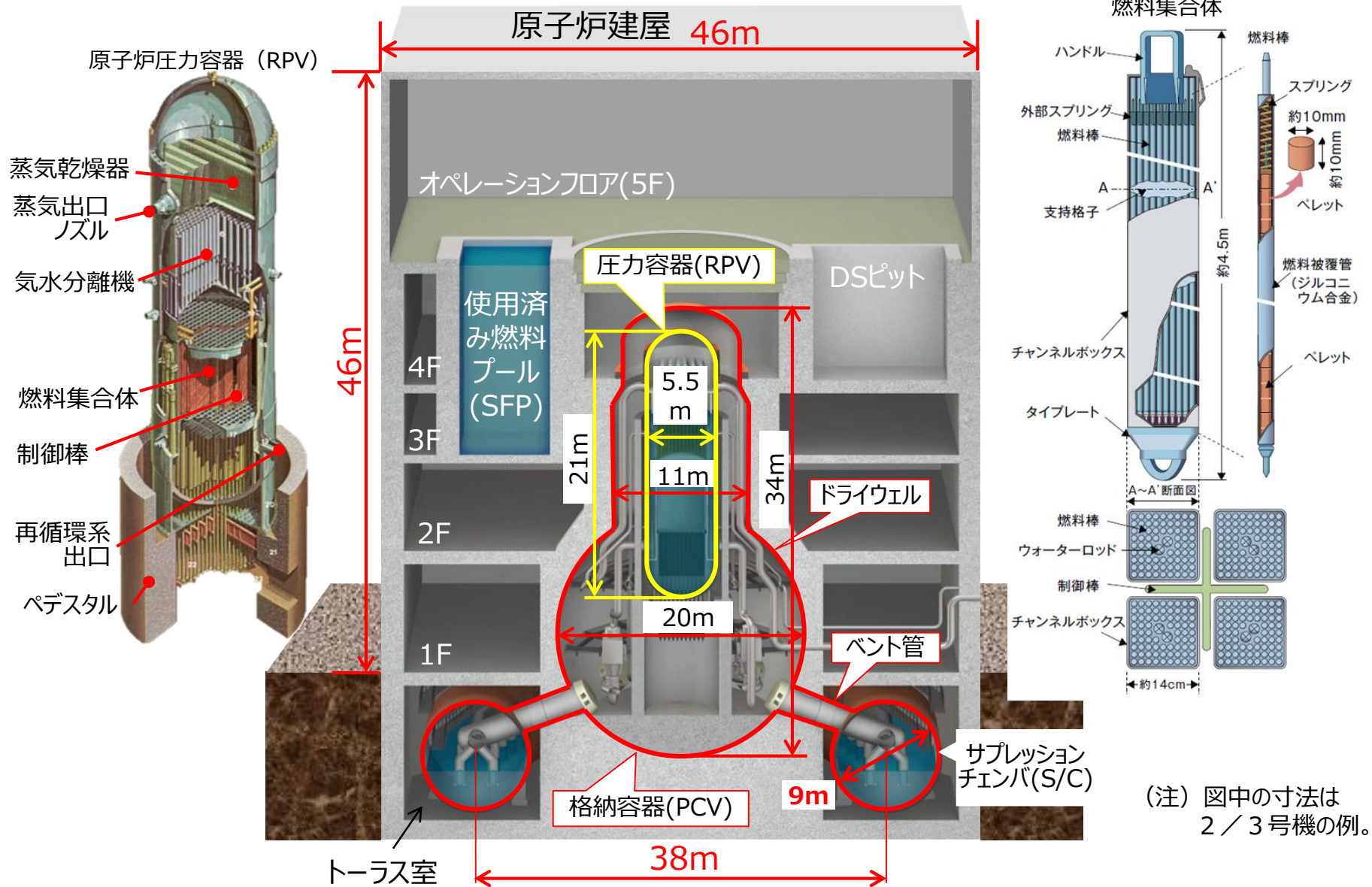
目 次

1. はじめに
2. 原子炉格納容器内部調査技術開発
 - (1)既に終了した調査
 - (2)今後計画している調査
3. 燃料デブリ取り出し技術開発

目 次

1. はじめに
2. 原子炉格納容器内部調査技術開発
 - (1)既に終了した調査
 - (2)今後計画している調査
3. 燃料デブリ取り出し技術開発

沸騰水型原子力発電所の構造



IRIDの研究開発プロジェクト

1. プール燃料取り出しに係る研究開発

使用済燃料プールから取出した燃料集合体の長期健全性評価

2016.3終了

3. 廃棄物対策に係る研究開発

固体廃棄物の
処理・処分
技術

固体廃棄物の
先行的処理手法
技術

2. 燃料デブリ取り出しに係る研究開発

除染・線量低減技術

R/B内の
遠隔除染
技術

2016.3終了

<安定状態の確保>

RPV/PCVの
腐食抑制
技術

2017.3終了

RPV/PCVの
耐震性評価
手法

2018.3終了

燃料デブリ取り出し技術

<デブリ取り出し>

燃料デブリ・
炉内構造物取出
臨界管理
技術

燃料デブリ・
炉内構造物取出
**工法・
システム**

燃料デブリ・
炉内構造物取出
基盤技術

環境整備技術

PCV
漏えい箇所の
補修・止水
技術

2018.3終了

PCV内
水循環
技術

PCV
漏えい箇所の
補修技術の
実規模試験

2018.3終了

PCV内
水循環技術
実規模試験

内部調査・分析技術

<間接的調査>

RPV内
燃料デブリ検知
技術

2016.7終了

総合的な
炉内状況把握
の高度化

2018.3終了

<直接的調査>

PCV
内部調査
技術

2018.3終了

PCV
詳細調査
技術

PCV詳細調査
X-6^ハネ
実証

PCV詳細調査
堆積物
実証

RPV
内部調査
技術

燃料デブリ
サンプリング
技術

燃料
デブリ性状
把握・分析

燃料デブリ・
炉内構造物取出
基盤技術
**小型中性子
検出器**

燃料デブリ
**収納・移送
・保管**技術

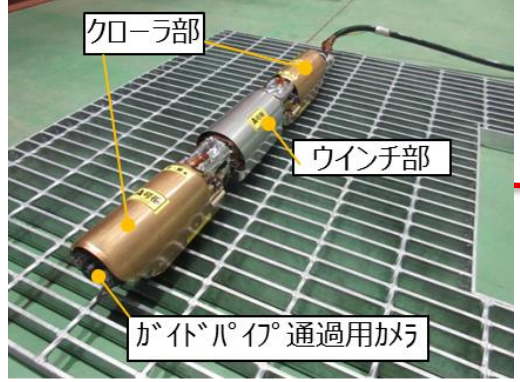
目 次

1. はじめに
2. **原子炉格納容器内部調査技術開発**
 - (1)既に終了した調査**
 - (2)今後計画している調査
3. 燃料デブリ取り出し技術開発

原子炉格納容器内部のロボット等による調査

ペDESTル外側の調査 (1号機)

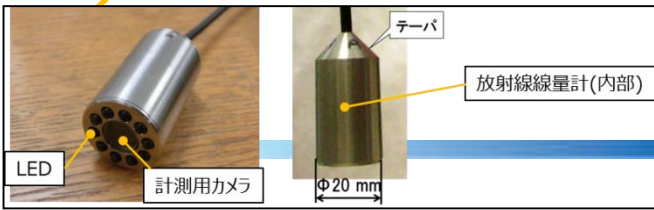
○形状変化型ロボット (B2調査)



I型(ガイドパイプ通過時)
 ↓ 変形 ↓
 II型(平面走行時)

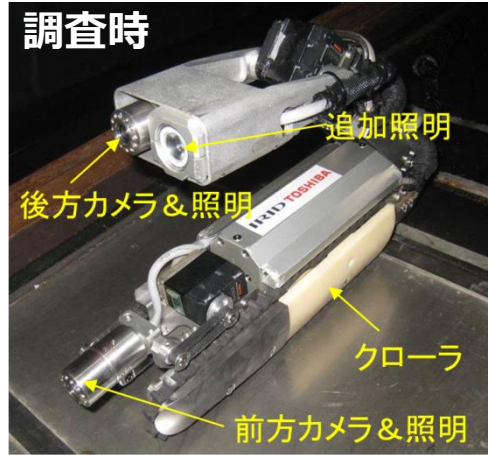
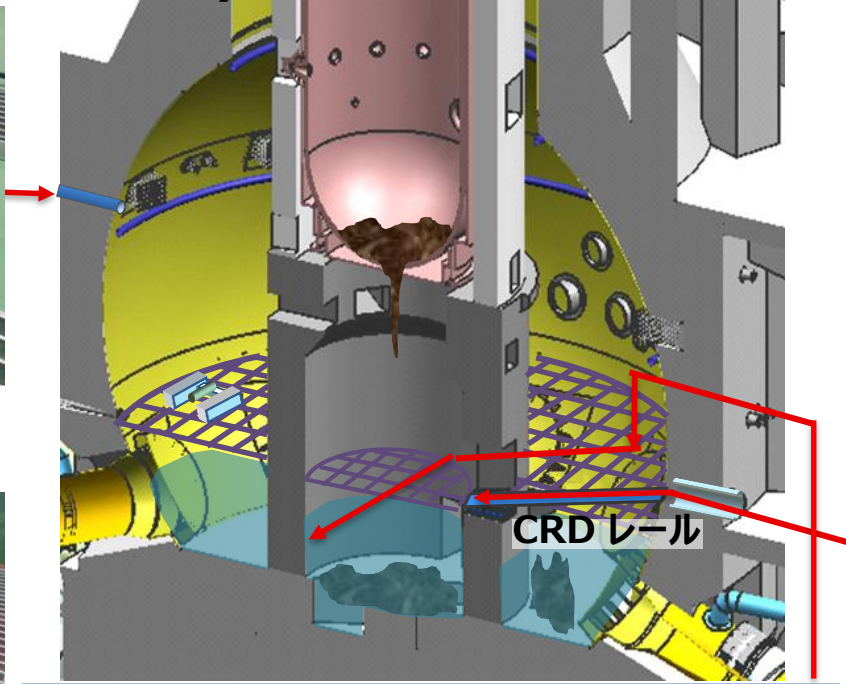


II型(平面走行時)

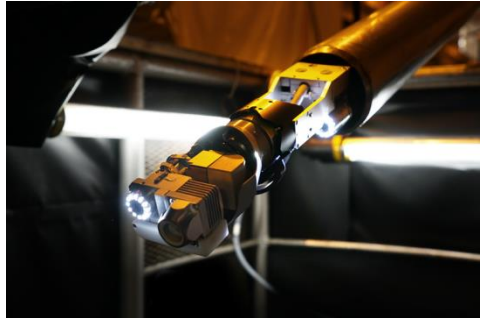


ペDESTル内側の調査 (2号機)

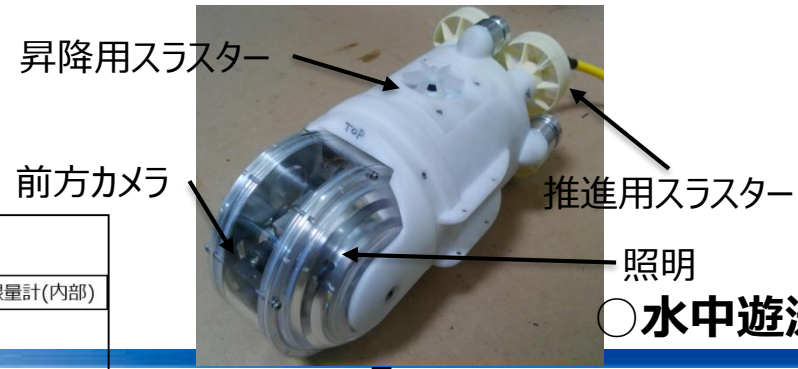
○クローラ型遠隔調査ロボット (A2調査)



○釣りざお型調査装置 (A2'調査)



ペDESTル内側の調査 (3号機)



○水中遊泳型ロボット

1号機 ペDESTAL外調査(2017.3)

3/18 (土)

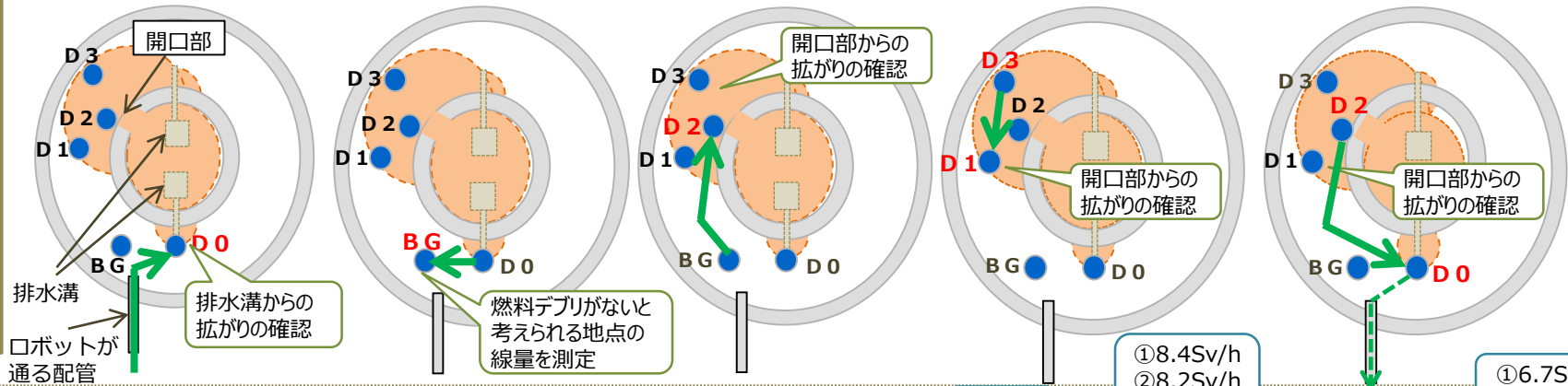
3/19 (日)

3/20 (月)

3/21 (火)

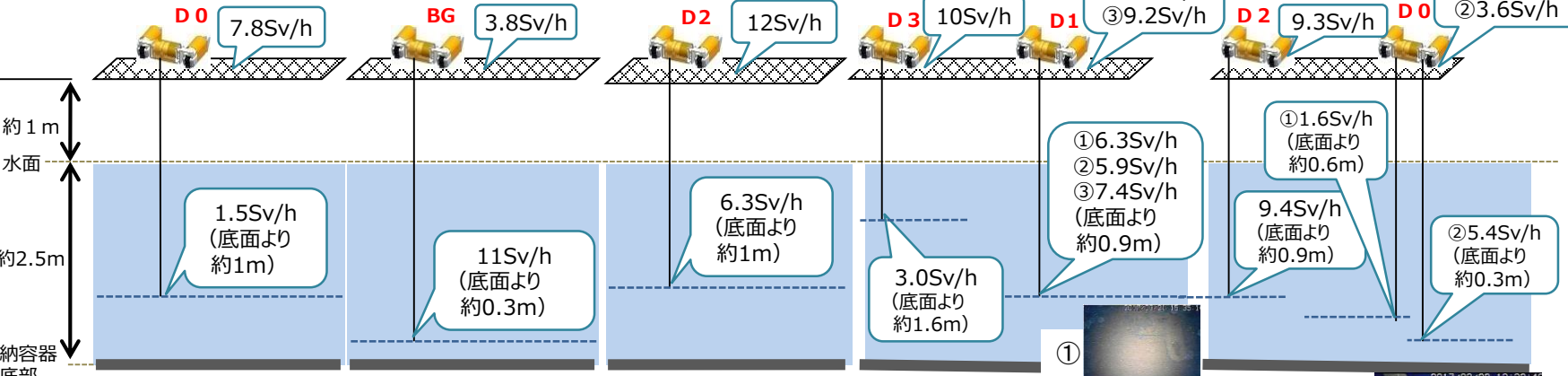
3/22 (水)

調査地点と調査の狙い
(平面図)



1階↑
地下階↓

調査結果(断面図)

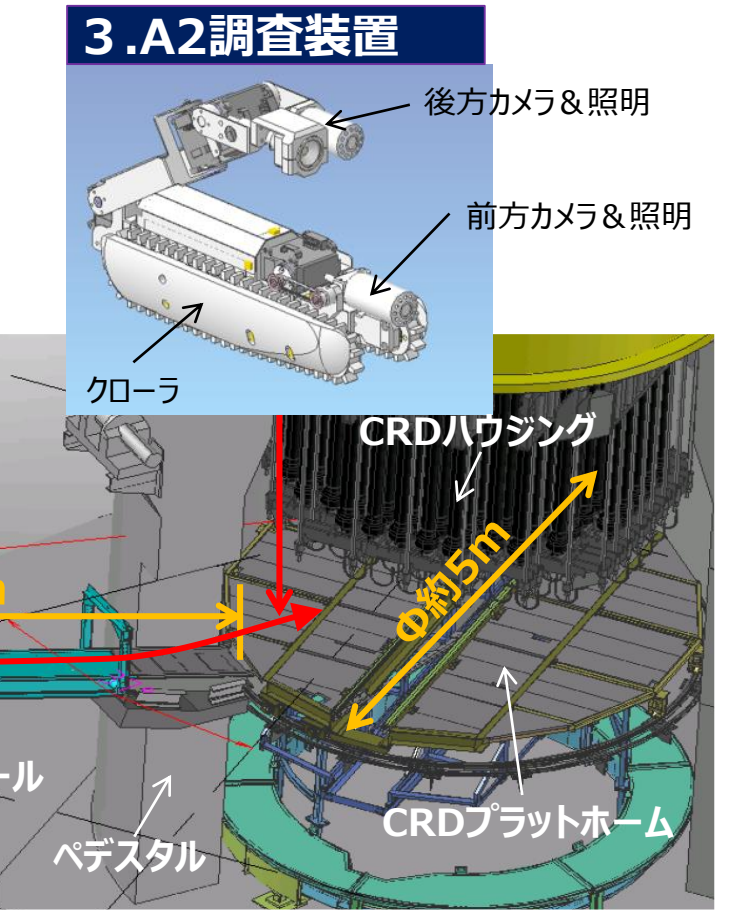
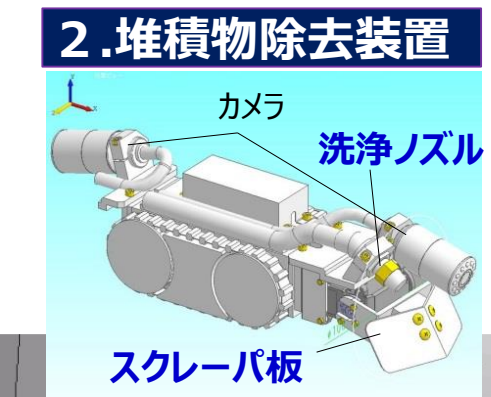
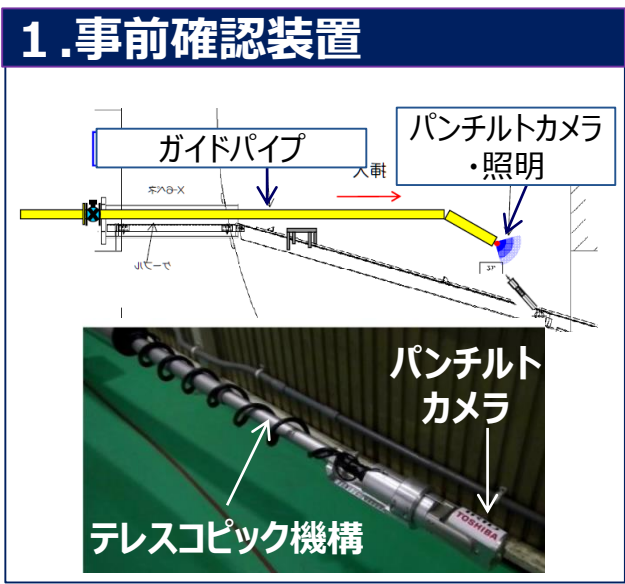
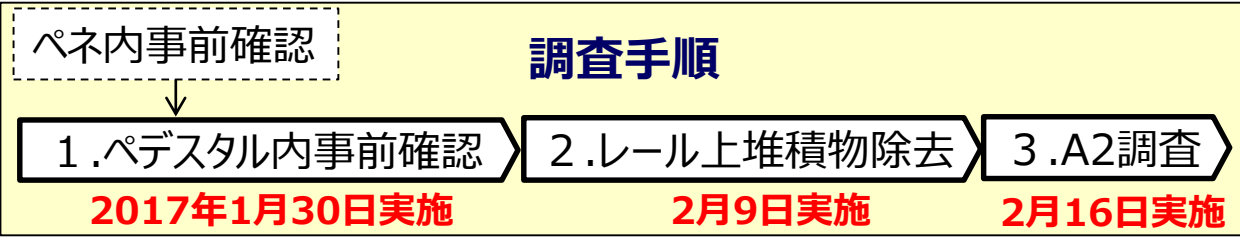


● 調査ポイント ← 調査経路 ○ 燃料デブリの拡がりイメージ (シミュレーションの一例)

※調査中の敷地境界における線量は、約0.5~2μSv/hで変化なく、周辺環境への影響は生じていない。
※放射線量・底面からの距離は、今後評価予定。
※1階部分の放射線量は前回(2015年4月)の測定値(4.1~9.7Sv/h)と同程度

2号機 ペDESTAL内上部調査(A2調査 2017.1~2)

- 【調査方法】
- カメラによる撮影
- 【実施時期】
- 2017年1~2月



2号機 ペデスタル内上部調査(A2調査 2017.1~2)

ペデスタル内 上部 (画像処理後)

VIEWING ANGLE : 90

ImageList:

ImageIndex:



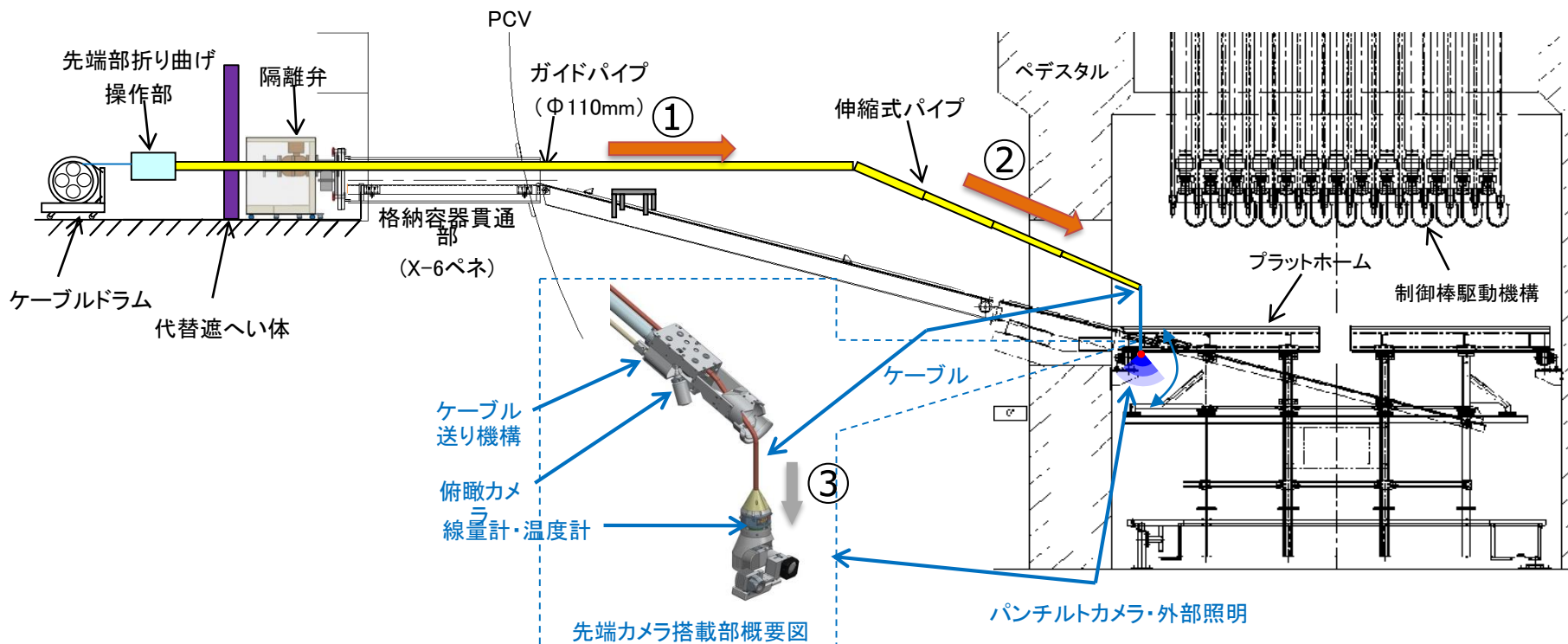
2号機 ペDESTAL内下部調査(A2'調査 2018.1)

■調査内容

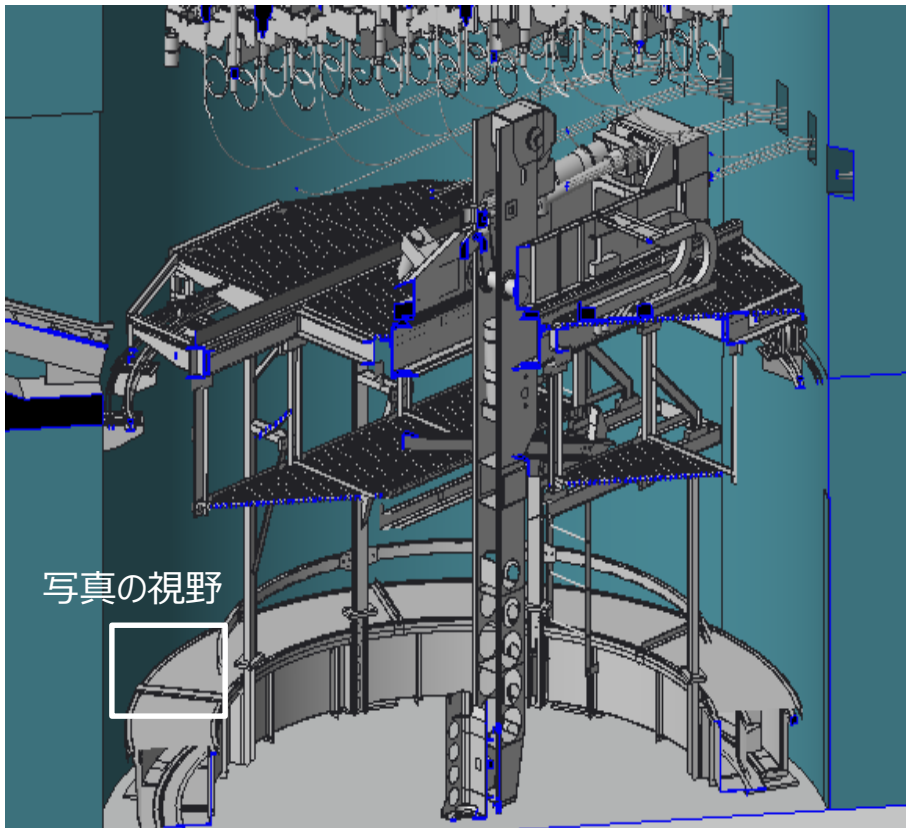
プラットホーム下の状況確認

■調査手順

- ①ガイドパイプ挿入 ⇒
- ②伸縮式パイプ伸展 ⇒
- ③パンチルトカメラ吊降し ⇒
- ④調査



2号機 ペデスタル内下部調査(A2'調査 2018.1)

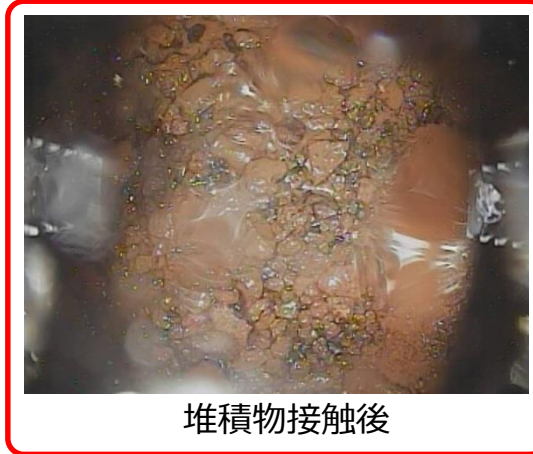
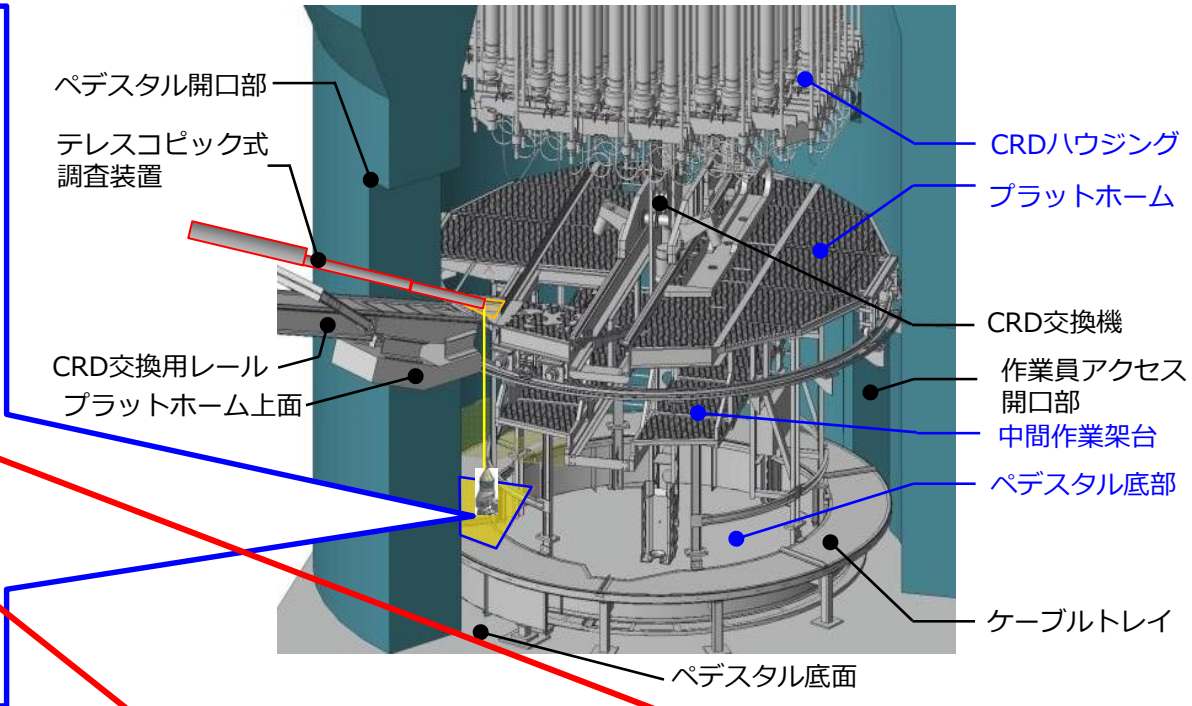
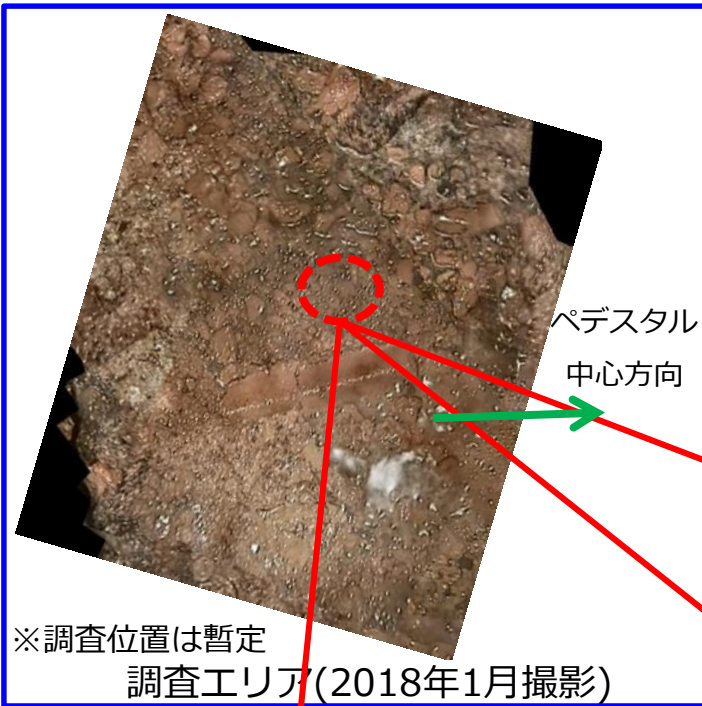


2号機格納容器内底部
(鳥瞰イメージ)

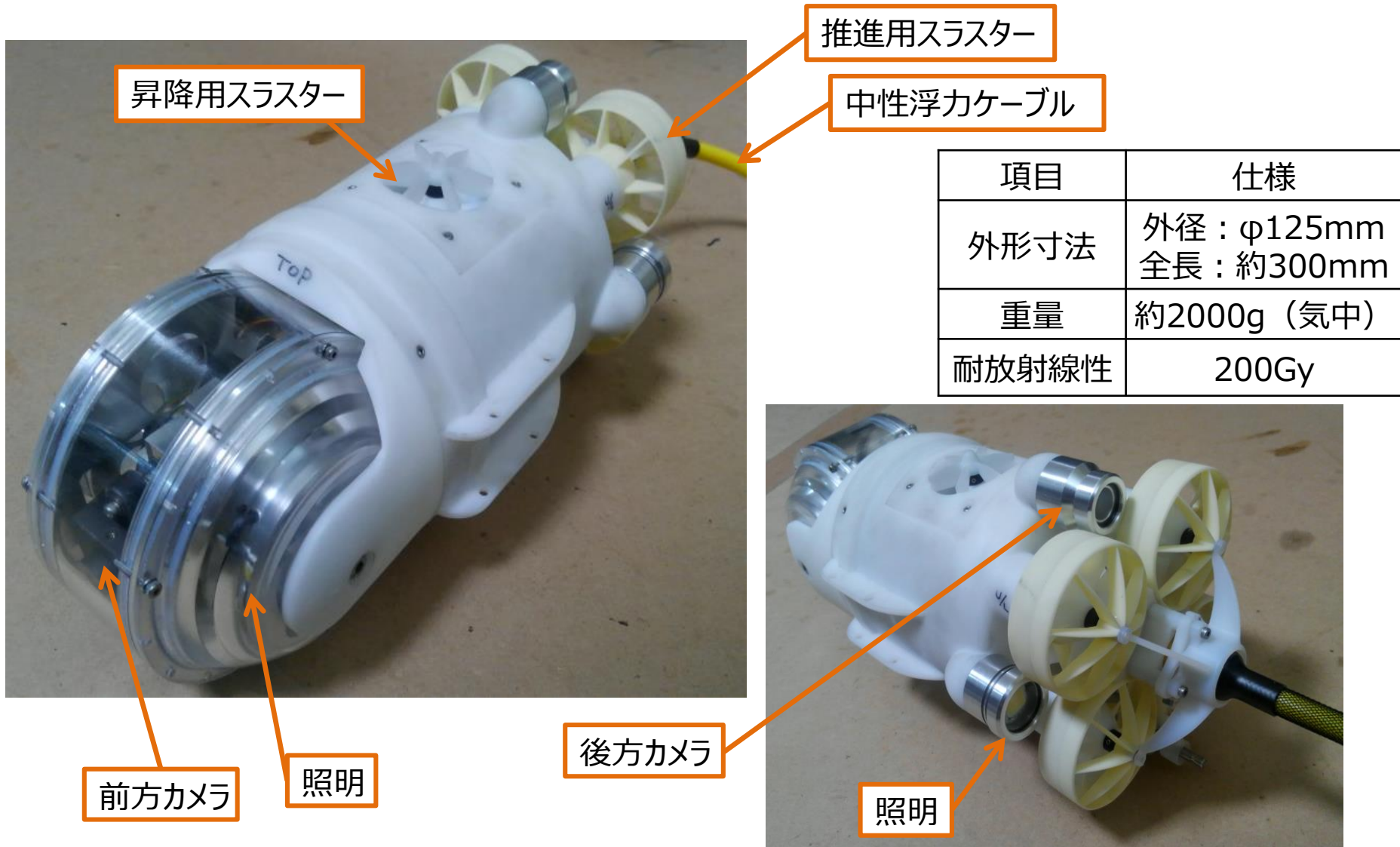
画像：2号機格納容器内底部，
ペデスタル内 内壁付近



2号機 ペDESTAL内下部調査(A2"調査 2019.2)TEPCO



3号機格納容器内調査 水中ROV



3号機 格納容器内調査結果

2. 調査結果

2.3. ペDESTAL内下部



作業員アクセス開口部
180°
プラットフォーム
フレーム
撮影エリアC1
撮影エリアC5
撮影エリアC3
撮影エリアC4
撮影エリアC2
90°
0°

撮影エリアC1
<カメラ向き：下方>
堆積物（小石状）

撮影エリアC2
<カメラ向き：水平>
グレーチング
落下物
堆積物（砂状）

撮影エリアC3
<カメラ向き：上方>
塊状の堆積物

撮影エリアC4
<カメラ向き：下方>
塊状の堆積物

撮影エリアC5 <カメラ向き：下方>
回転レールブラケット
堆積物
作業員アクセス開口部の方向

■ 砂状、小石状や塊状の堆積物を確認
■ 作業員アクセス開口部は視認できなかった（近傍に堆積物を確認）

株式会社
画像提供：国際廃炉研究開発機構（IRID）
11

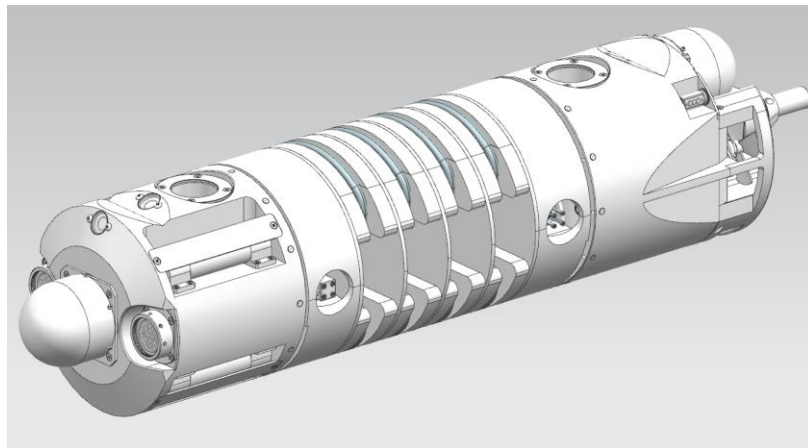
「3号機原子炉格納容器内部調査について(2017年11月30日 廃炉・汚染水対策チーム会合／事務局会議(第48回)報告資料)」より抜粋

目次

1. はじめに
- 2. 原子炉格納容器内部調査技術開発**
 - (1)既に終了した調査
 - (2)今後計画している調査**
3. 燃料デブリ取り出し技術開発

ボート型アクセス装置

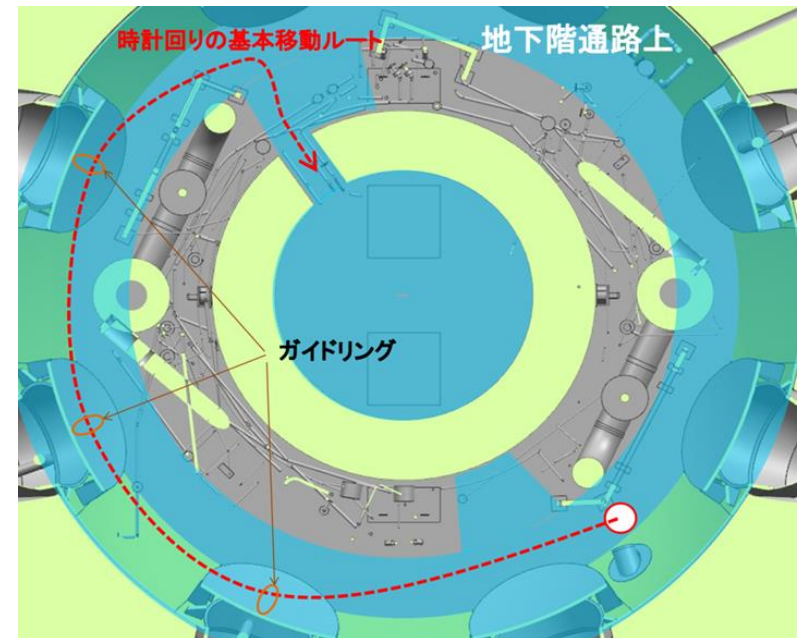
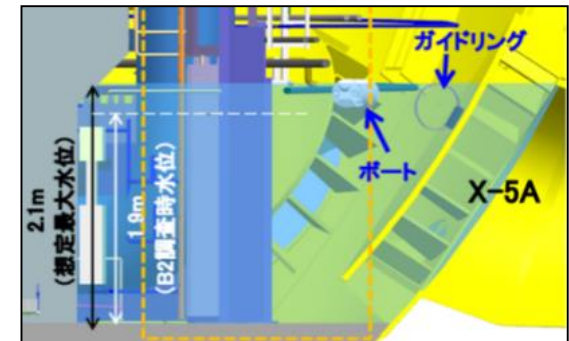
- 格納容器内の水の上を航行して、広範囲に移動可能なボート型アクセス装置を製作中



ガイドリング取付用の例

- 直径: $\phi 25\text{cm}$
- 長さ: 約1.1m
- 推力: 25N以上

ボート型アクセス装置外観

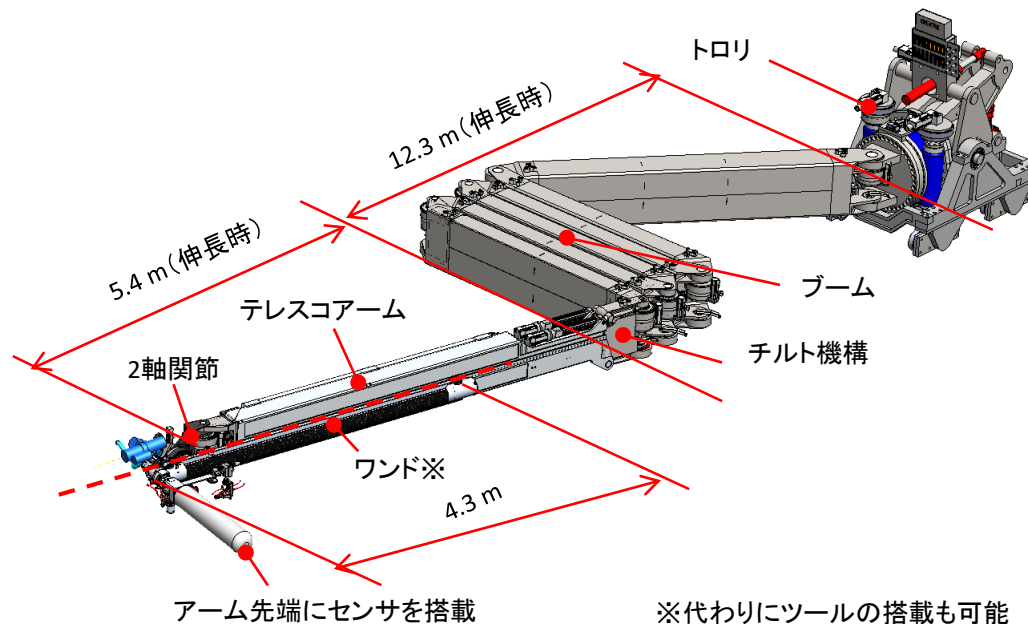


ボート型アクセス装置の動線

アーム型アクセス装置

■ 制御棒駆動機構メンテナンス用の格納容器貫通部（X-6ペネ）を通じて広範囲にアクセス可能なアーム型アクセス装置を製作中

- アーム全長約22 m
- 10 kgまでの調査装置を搭載可能



アーム型アクセス装置

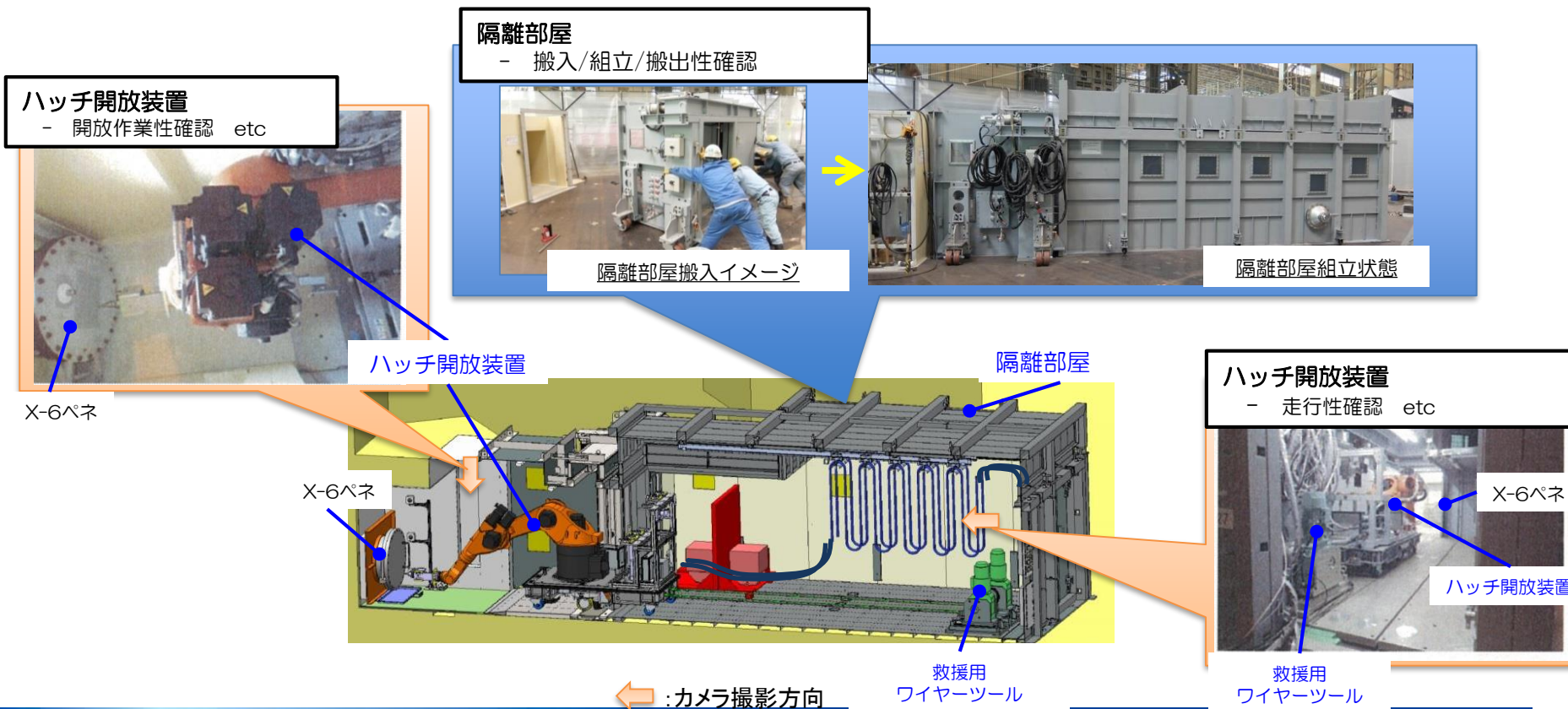
格納容器貫通部ハッチ開放

■ 格納容器貫通部（X-6ペネ）の開放

アーム型アクセス装置を投入するX-6ペネの開放技術を開発中

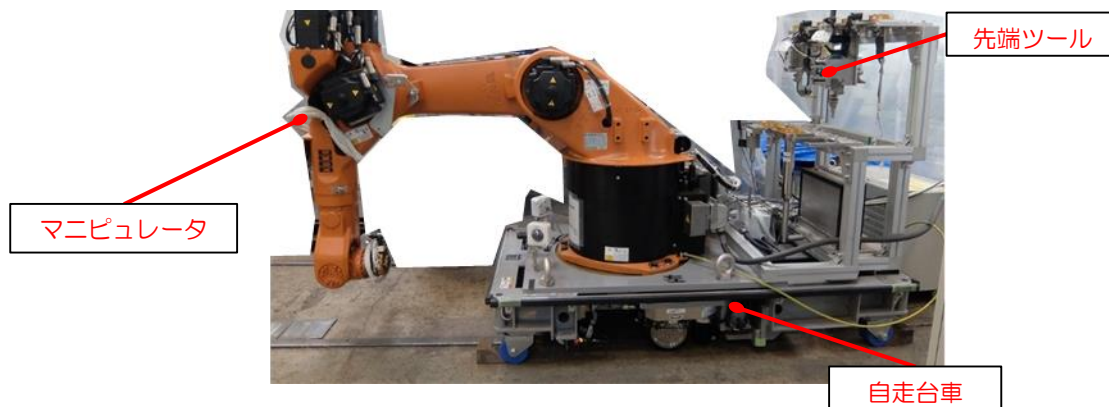
✓ ハッチ開放時の閉じ込め機能

✓ 遠隔でのハッチ開放

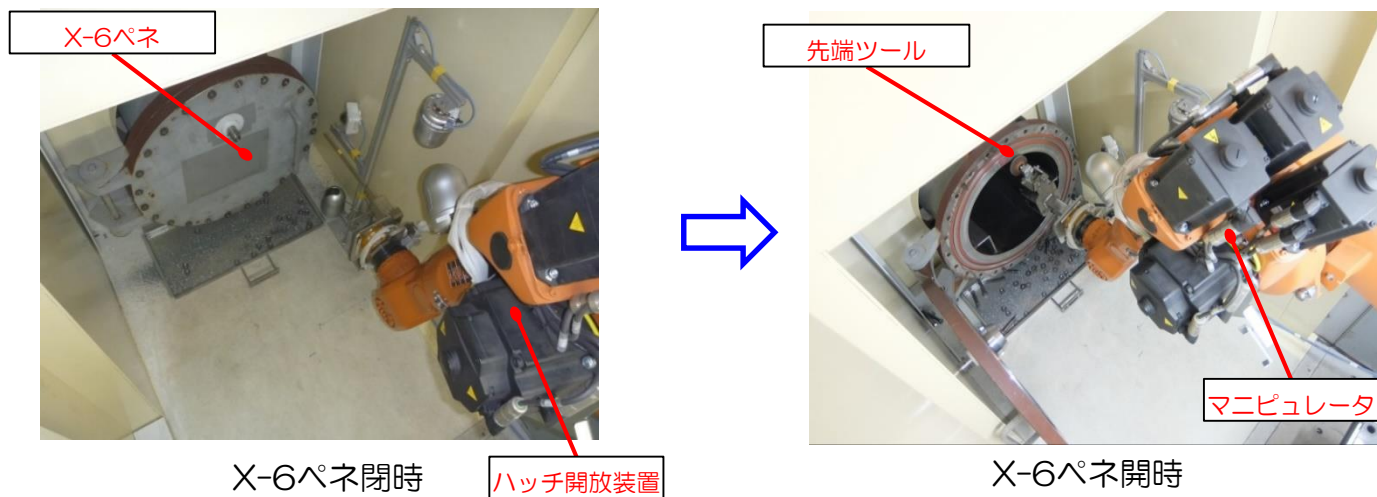


ハッチ開放装置

■ ハッチ開放装置の外観



■ ハッチ開放装置 X-6ペネ開放前後の外観

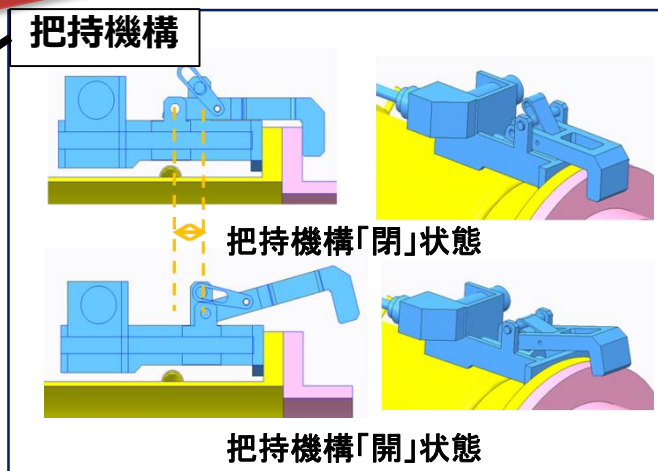
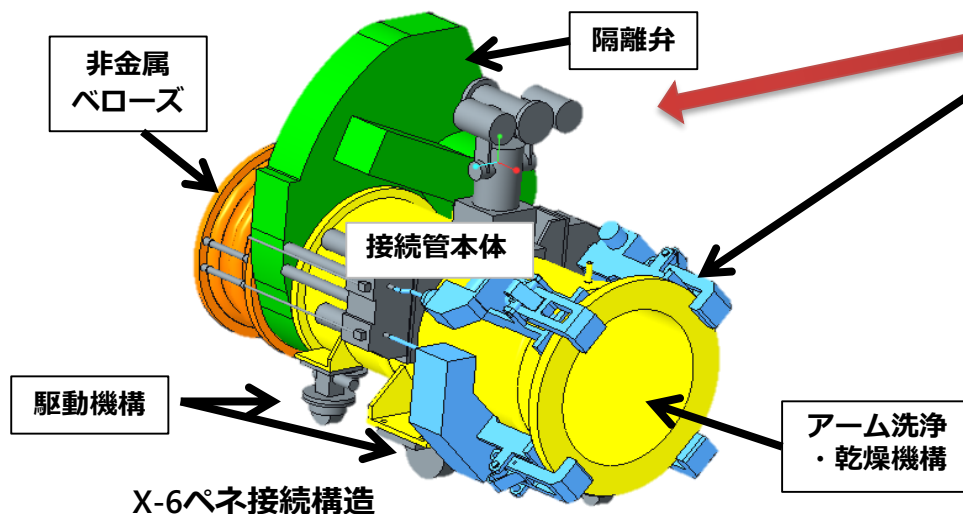
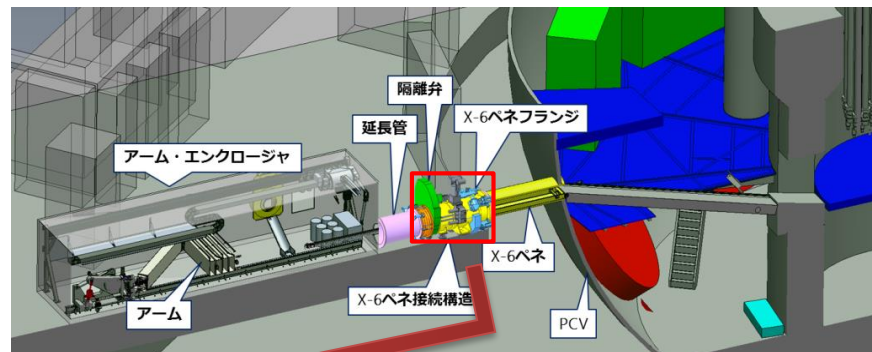


アーム型のアクセスルート

■ 格納容器への接続構造体

以下の機能等を有する接続構造体を開発中

- ✓ 遠隔で既存のペネフランジに接近・取りつく機能
- ✓ 把持機構の耐震性
- ✓ 閉じ込め機能
- ✓ アーム通過性の維持



接続構造体外観

アーム型アクセス装置～製作・工場内検証（アームエンクロージャ）～

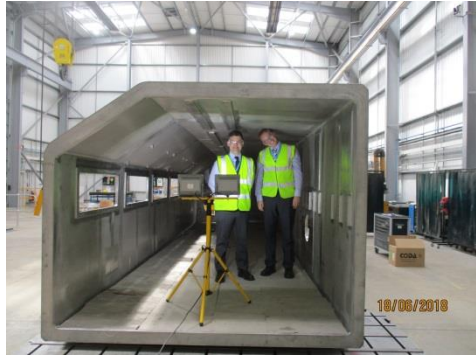


背面パネルフランジ
サービスパネル
(ケーブル等の貫通部)

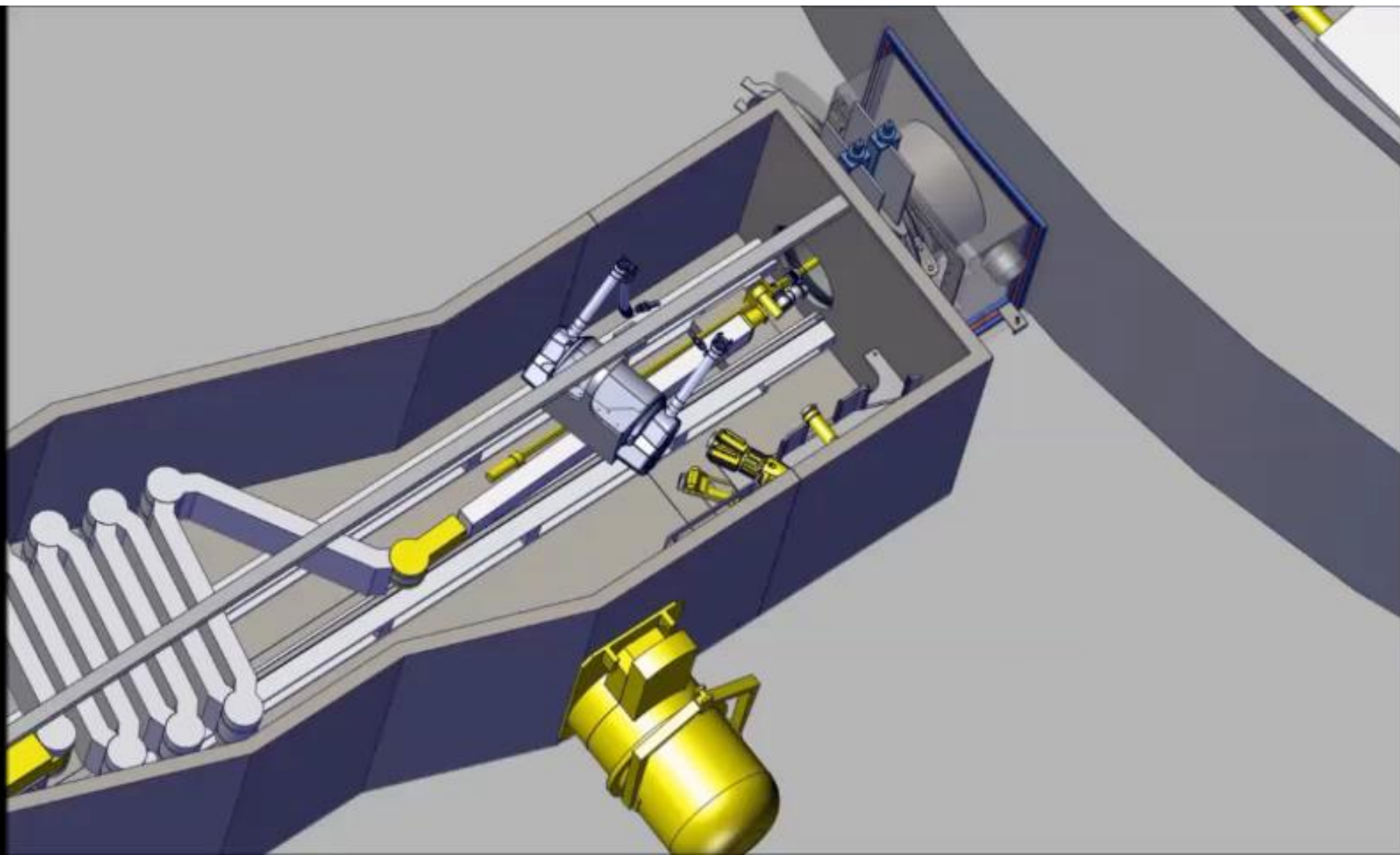
X6°ネ側フランジ



高線量物品搬出口

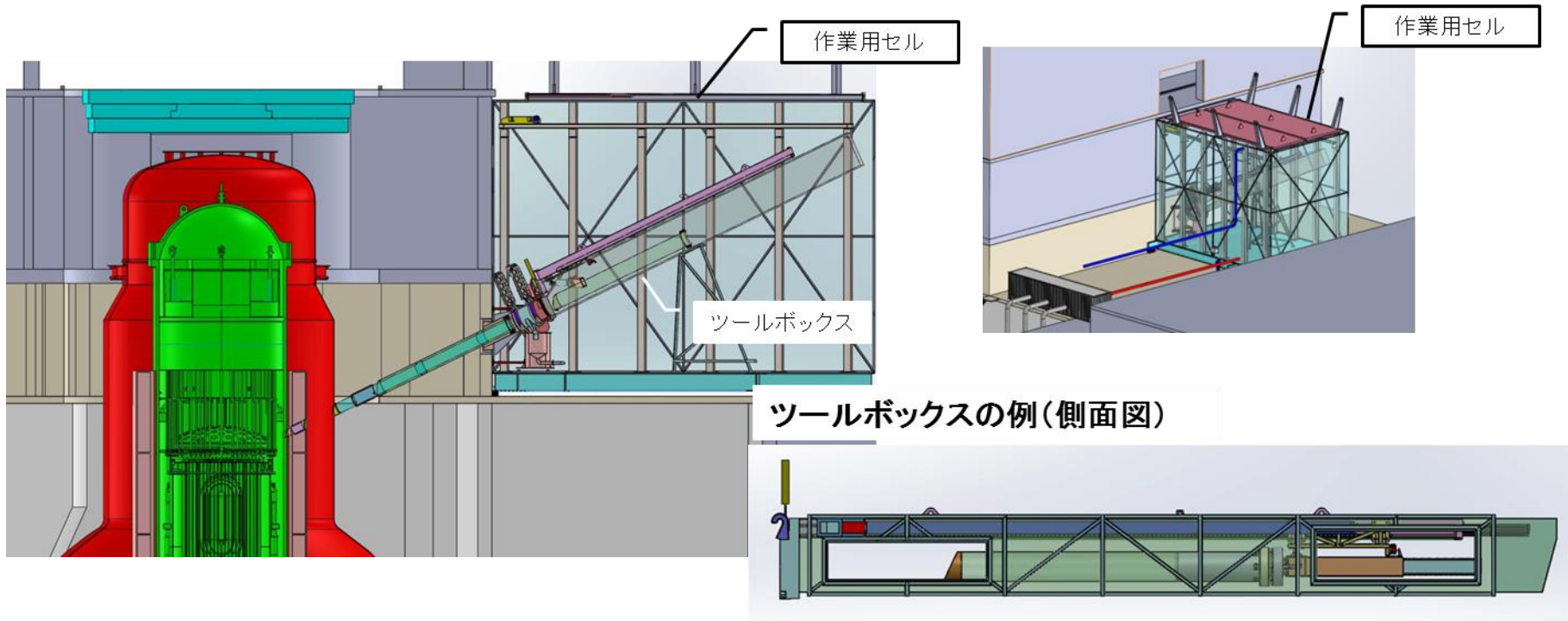


アーム型アクセス装置(イメージ・動画)



圧力容器内部調査技術

- 上部から圧力容器にアクセスし内部調査するための要素技術は、今後の装置試作に向け、あらかた検証済
- 加えて側面から圧力容器にアクセスするための要素技術を開発中



側面穴開け調査工法のイメージ

目 次

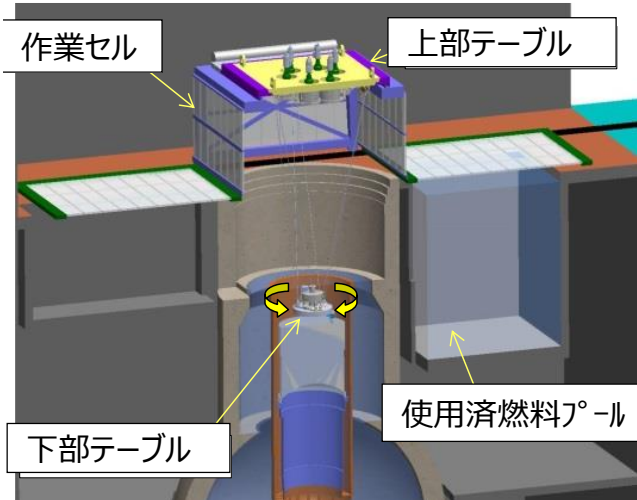
1. はじめに
2. 原子炉格納容器内部調査技術開発
 - (1)既に終了した調査
 - (2)今後計画している調査
3. **燃料デブリ取り出し技術開発**

デブリ取り出し工法

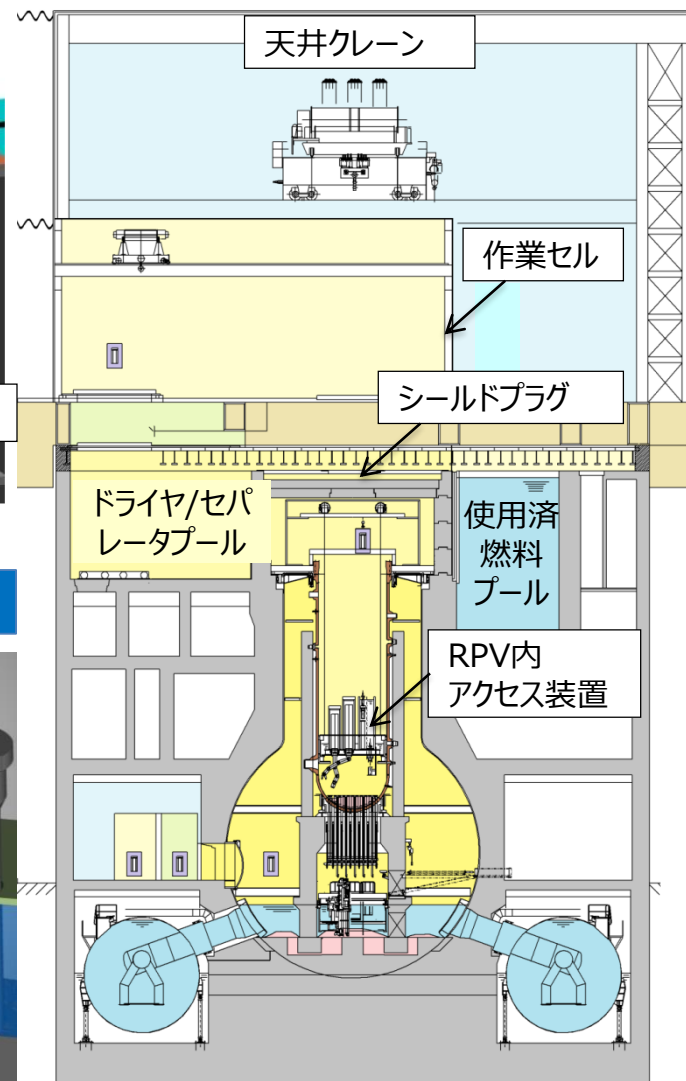
技術的課題

- **放射性ダストの閉じ込め**機能の確保
- **遠隔操作**技術の確立
- **被ばく低減・汚染拡大防止**技術の確立

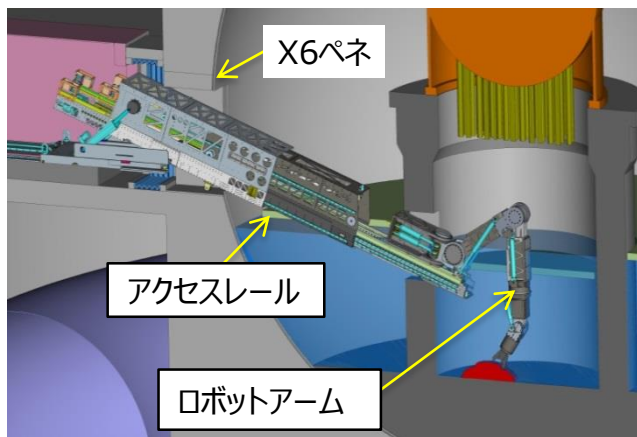
冠水-上アクセス工法（概念）



気中-上アクセス工法（概念）

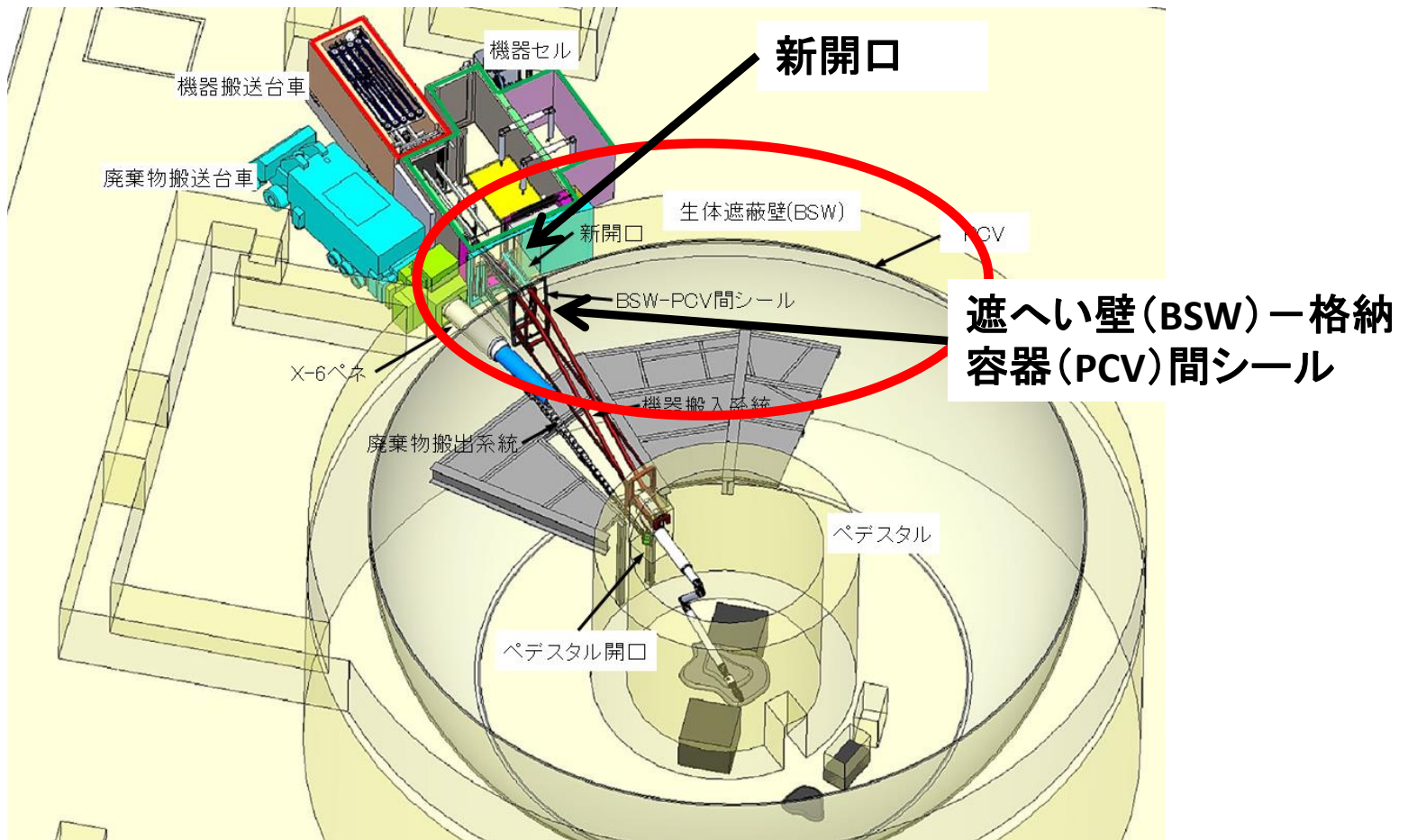


気中-横アクセス工法（概念）



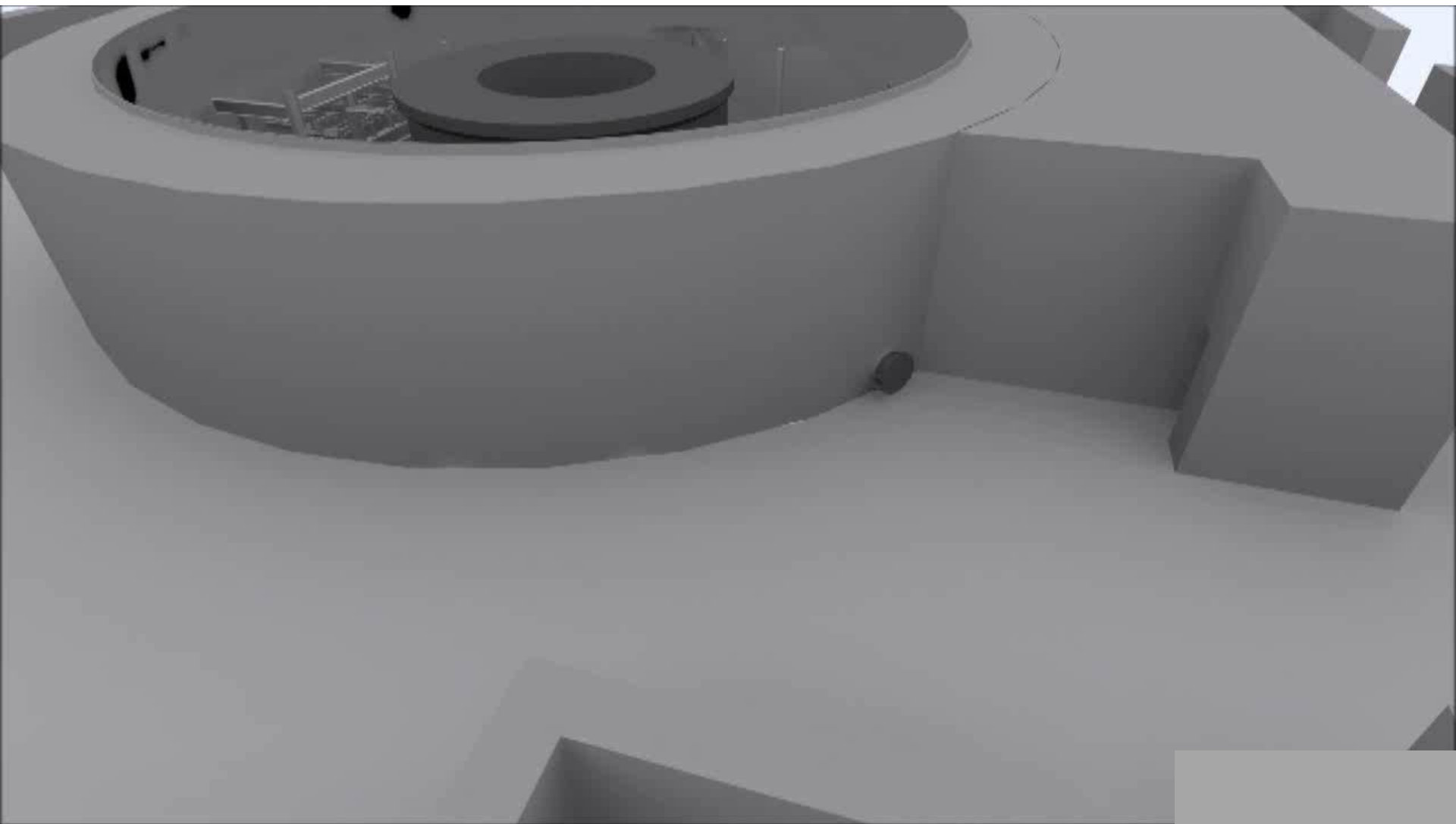
【横アクセス工法】デブリ取り出しに係る技術

■ デブリ取り出しの工法を実現するための要素技術を開発中



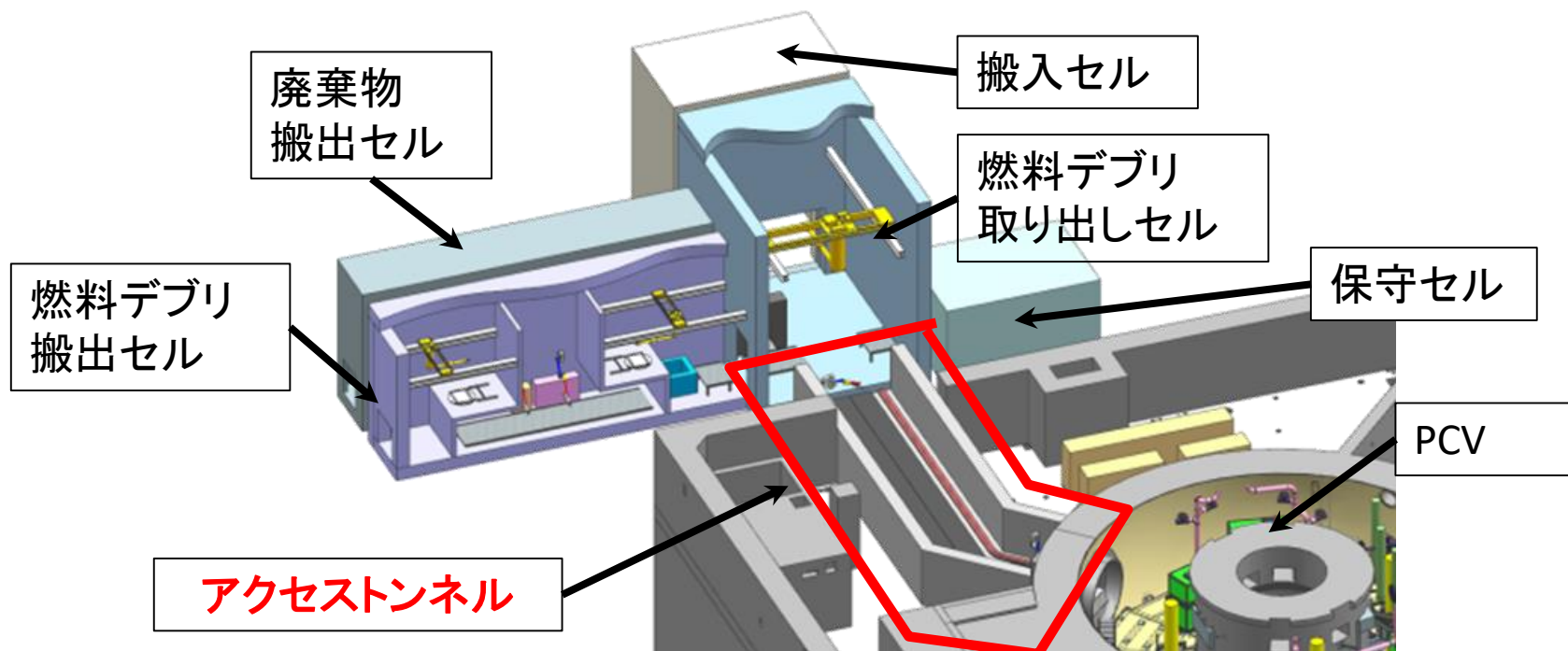
横アクセス工法の一例 イメージ

穴開け～シール設置 取り出し工法への適用イメージ



【横アクセス工法】トンネル施工技術

- アクセストンネル工法では、**重量物のトンネル（約800トン）**を原子炉建屋外から**精密な位置制御で送り出し、格納容器へ接続**させる必要有
- 橋梁等の工事で実績がある重量物送り出し工法を応用し、**狭隘部に曲がった形状の重量物トンネルを送り出す技術**を開発中

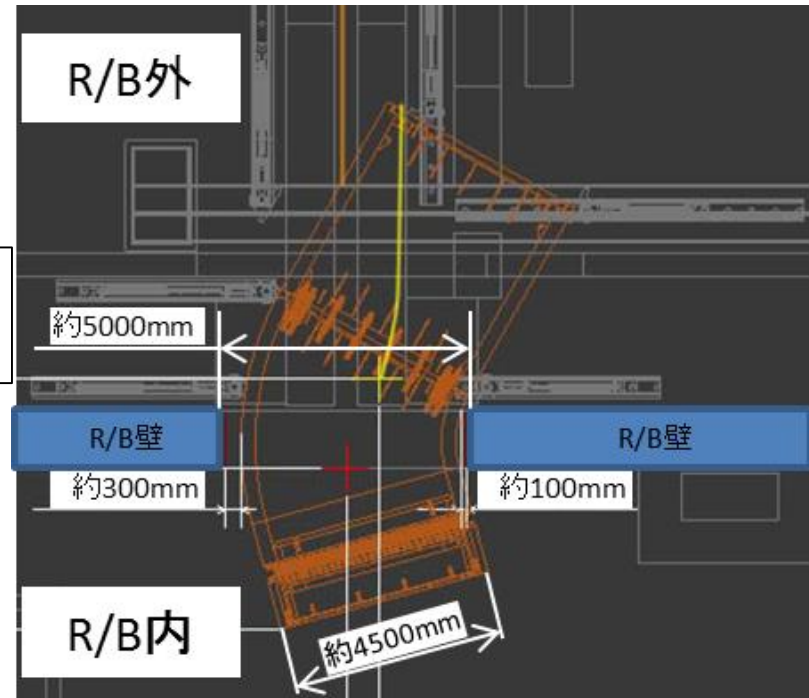
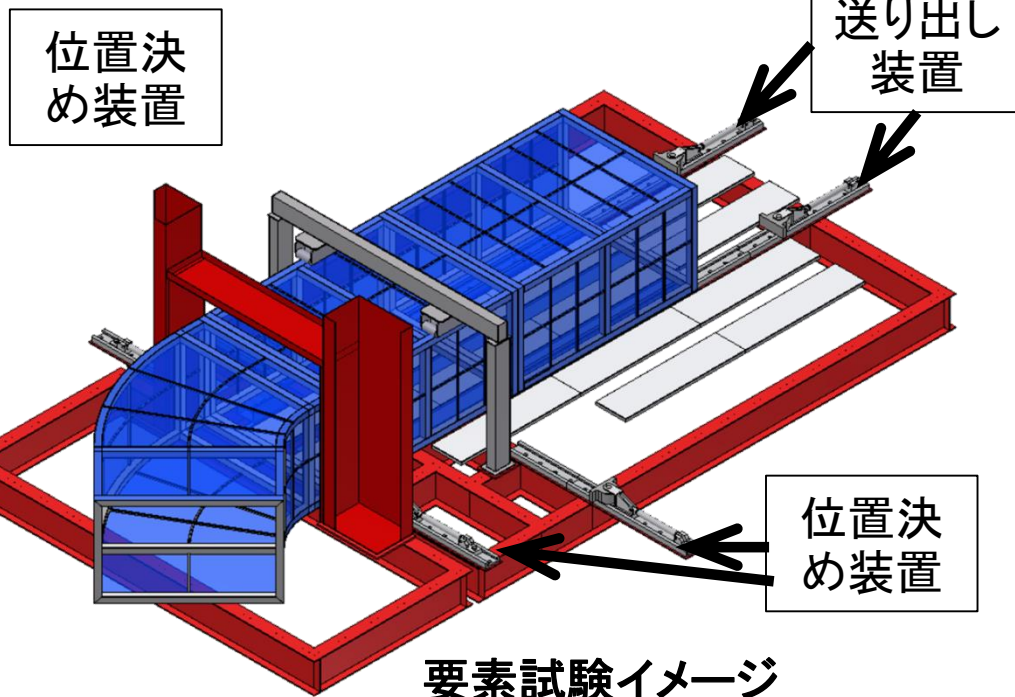


アクセストンネル工法の配置イメージ

トンネル施工技術の要素試験



送り出し工法の例

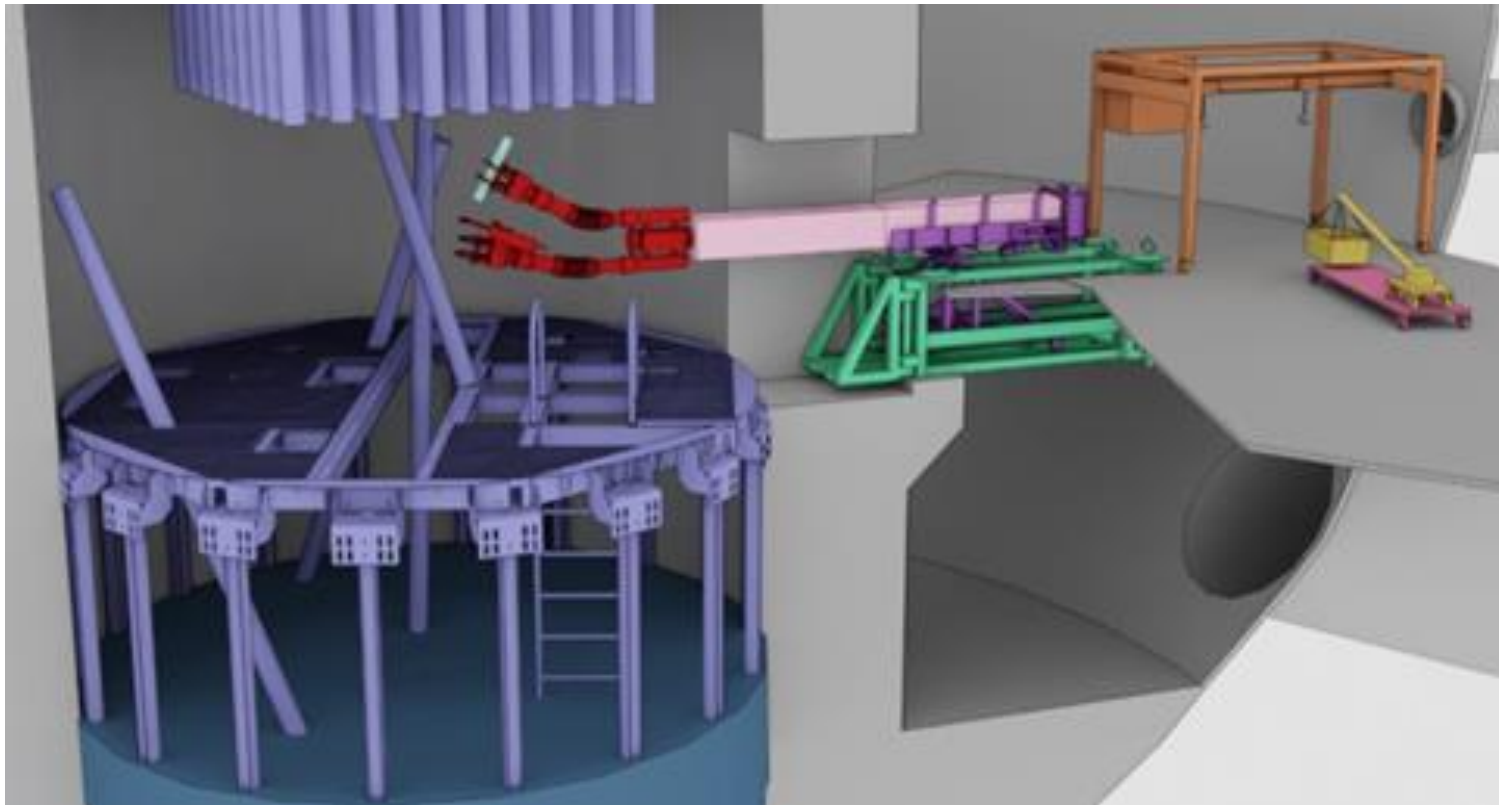


狭隘作業のイメージ

*R/B: 原子炉建屋

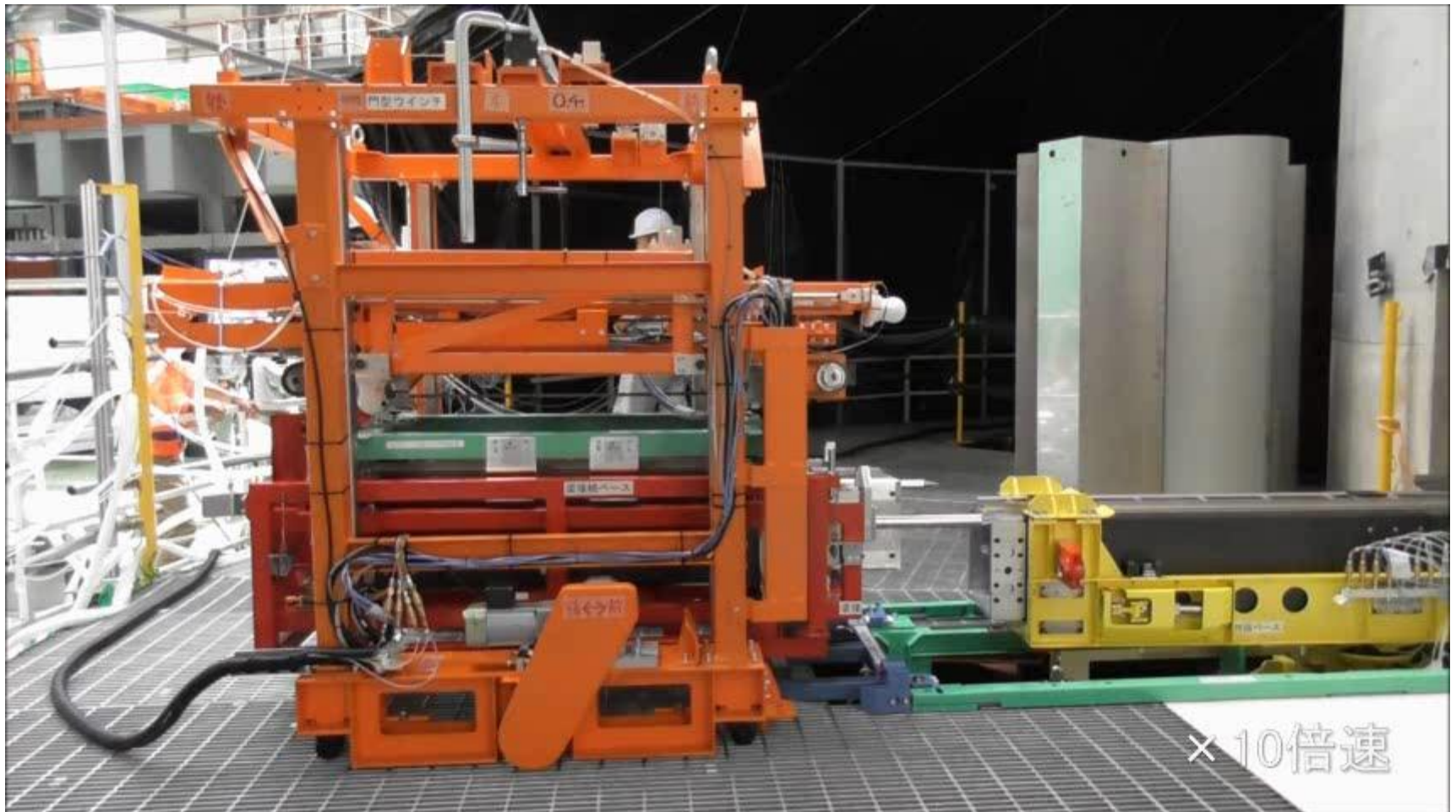
干渉物撤去技術

- これまでの内部調査でペDESTAL内にも大量のがれきが散乱している状況が明らかになりつつある
- これら干渉物の撤去技術を開発中



干渉物撤去の要素試験イメージ

ペDESTアル内干渉物撤去 要素試験の様子

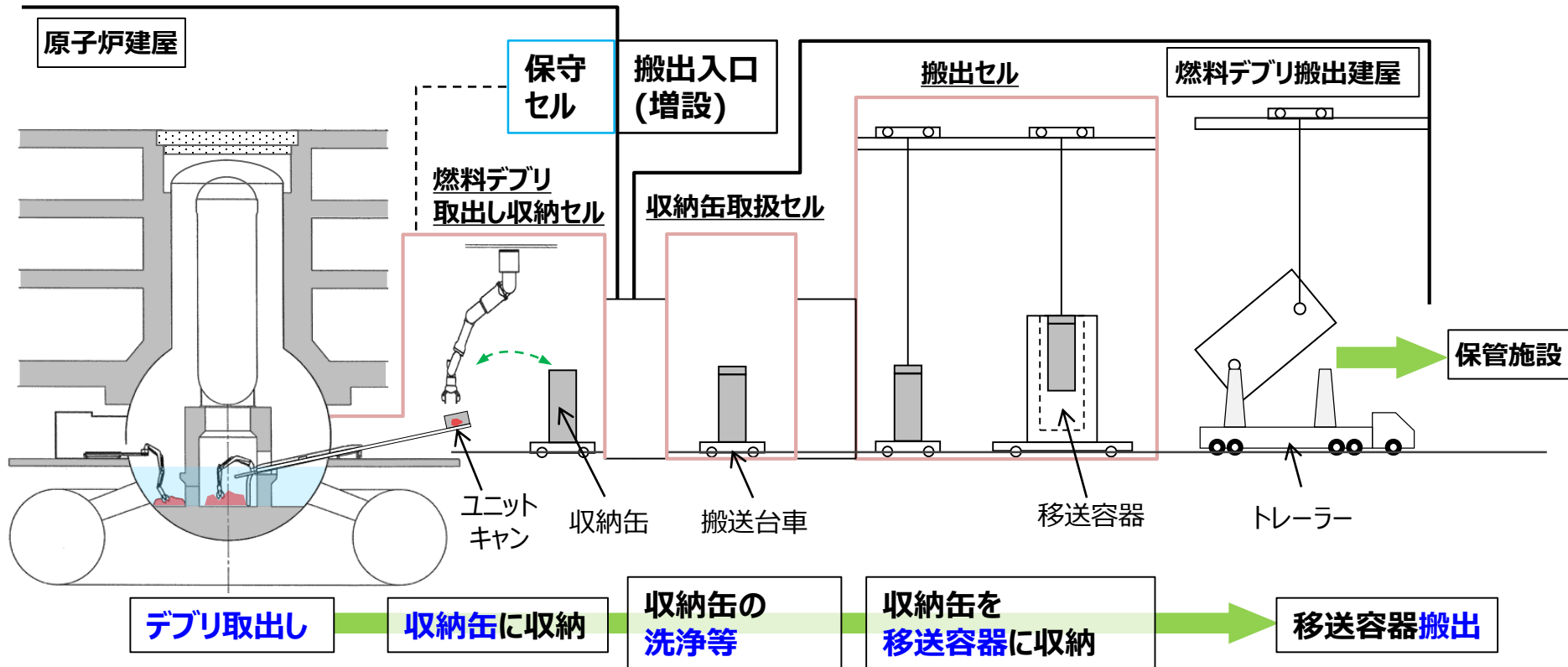


収納・移送・保管技術

収納缶の設計 ⇒ 1F固有の課題に対処

- 燃焼度と濃縮度が高い→**反応度高**
- コンクリートとの溶融生成物→コンクリート中の水分の放射線分解による**水素発生**
- 海水注入、計装ケーブル他との溶融→**塩分**の影響、**不純物**の混入

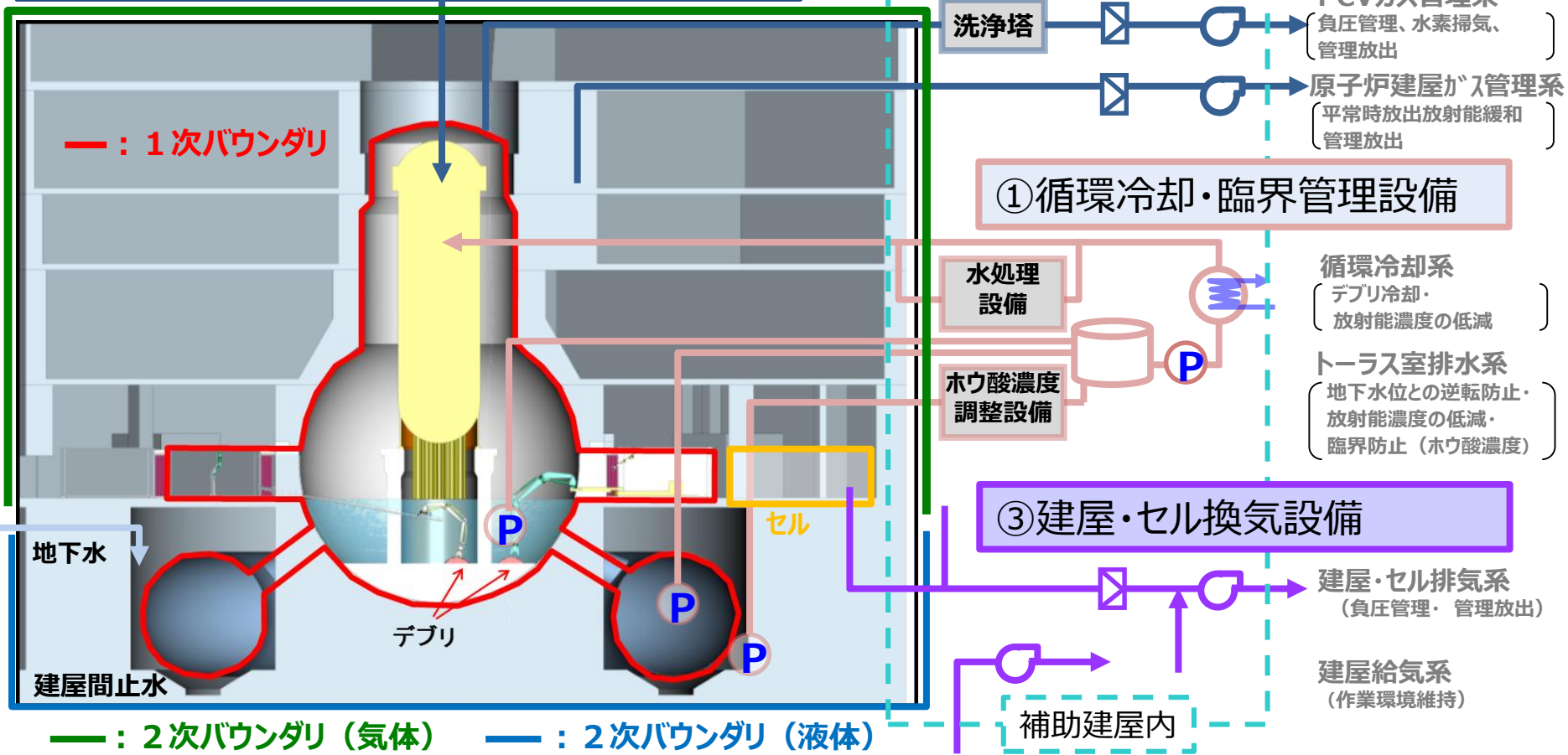
移送方法（**気中-横アクセス工法**の場合：例）



デブリ取り出し時の安全確保

必要な安全機能

1. 冷却
2. 閉じ込め（負圧，トーラス室水位制御）
3. 不活性化（火災・爆発防護）
4. 未臨界



End of presentation